

## Vitrinas para helados tiro forzado DC

- Excelente diseño y muy buena congelación, entre -11 a - 22 C° (programable).
- Sistema automático anti-condensación de humedad y función de descongelación programable.  
(Mediante el uso eficiente del gas caliente del compresor)
- Muy buen resultado anti-empañamiento con el aire caliente del condensador, para ahorrar energía.
- El tubo de cobre caliente evapora el agua residual (del deshielo), sin necesidad de descarga.
- Compresor hecho en Francia (TECUMSEH), de muy buena calidad y un desempeño confiable.
- Condensador %100 cobre.
- Caño para enjuague de cubetas y cucharas (opcional).
- Refrigerante Ecológico gas R404A.
- Construidas en acero inoxidable AISI 304 calidad sanitaria.

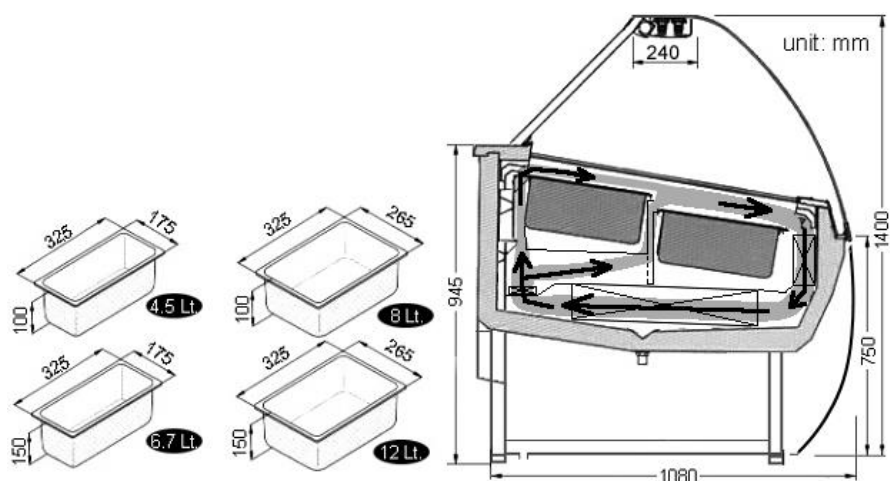


Caño para el lavado de cubetas y cucharas.



Excelente diseño, permite atractivas decoraciones.

# Equipamiento **PACIFICO**



**Circulación de aire controlada.**



**Foto referencial Vitrina 12 cubetas**



**Excelente visión de los helados**

**Colores disponibles:**



Web: [www.equipamientopacifico.com.pe](http://www.equipamientopacifico.com.pe)  
Mail : [yentas@equipamientopacifico.com.pe](mailto:yentas@equipamientopacifico.com.pe)  
Telf: 0051-1-566-0644 / 0051-1-300-3152 Cel: 949247027  
Dirección: Av. Dinthilac 141. Urb. Pando. San Miguel. Lima.

### Especificaciones de las vitrinas

Modelo	Capacidad		Tipo de Volt.	Potencia Instalada	Dimensiones A x P x Alt.	Peso
	Cubeta 4.5 L.	Cubeta 8 y 12 L.				
	Piezas	Piezas	Volt. Fase. HZ	KW.	CM.	Kg
DC10	10	8	220 / 1 / 60	1.25	115x110x126	220
DC12	12	8	220 / 1 / 60	1.32	124x110x126	250
DC14	14	10	220 / 1 / 60	1.45	144x110x126	280
DC16	16	10	220 / 1 / 60	1.52	170x110x126	300
DC18	18	12	220 / 1 / 60	1.72	180x110x126	320
DC20	20	14	220 / 1 / 60	2.25	200x110x126	350
DC26	26	16	220 / 1 / 60	2.45	260x110x126	420

**Cubetas:** 4.5 L 325x175x100 mm.  
8 L 325x265x100 mm.

**GARANTIA ESCRITA: 2 AÑOS.**



**Buena Exhibición de los helados. Vidrios con sistema de antiempañamiento.**





**Vista lateral de la vitrina.**

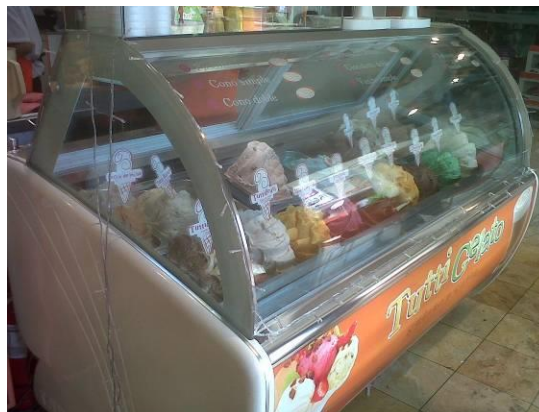
**Temperatura uniforme en toda la vitrina mantiene los helados perfectos y permite hacer decoraciones altas!**

**Imágenes de Clientes:**



# Equipamiento **PACIFICO**

## Imágenes de Clientes:



Web: [www.equipamientopacifico.com.pe](http://www.equipamientopacifico.com.pe)  
Mail : [yentas@equipamientopacifico.com.pe](mailto:yentas@equipamientopacifico.com.pe)  
Telf: 0051-1-566-0644 / 0051-1-300-3152 Cel: 949247027  
Dirección: Av. Dinthilac 141. Urb. Pando. San Miguel. Lima.